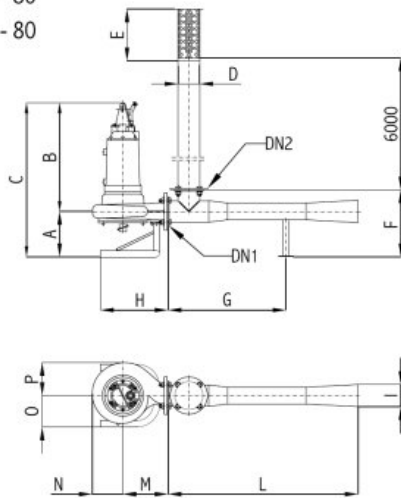
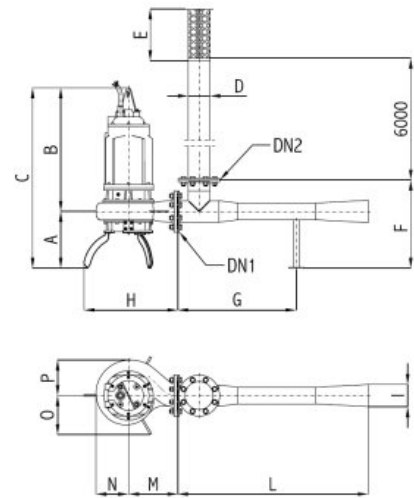


Complesso Pompa + Eiettore Assembly Pump + Ejector Groupe Pompe + Ejecteur	CARATTERISTICHE - FEATURES - CARACTERISTIQUES										COMPONENTI - COMPONENTS - COMPOSANTS									
	Elettropompa - Electric Pump - Electropompe										Eiettore					Accessori - Accessories - Accessoires				
	Oxiget Tipo Oxiget Type Oxiget Type	Pompa Tipo Pump Type Pompe Type	Mandata Discharge Refoulement	Potenza motore Motor rating Puissance mot.	Avvolgimenti Windings Bobinages	Assorbimento Absorption Intensité	Giri/min RPM T/min	Avviamento Startup Démarrage			Eiettore Tipo Ejector Type Ejecteur Type	Tubo Aspirazione Suction Pipe Tuyau d'Aspiration	Filtro Filter Filtre	Portagomma Hose Connection Porte Tuyau	Filtro con portagomma Filter with hose connection Filtre avec raccord de tuyau	Telaiolo Frame Chassis				
DN			[kW]	[V]	[A (400V)]	n	Diretto Direct	Δ	Δ											
OXIGET 2 - 80	PTS 2,2 - 80	DN80 PN10	2,2	400-690	5,3	1420	Δ		80 - 55	TA 80	F 80	PGF 80	F 80 PG	TSO 80						
OXIGET 3 - 80	PTS 3 - 80		3		6,8	1420	Δ													
OXIGET 4 - 80	PTS 4 - 80	4	9,1		1405	Δ	Δ													
OXIGET 5,5 - 100	PTS 5,5 - 100	DN100 PN10	5,5		12,5	1430	Δ	Δ	100 - 63	TA 100	F 100	PGF 100	F 100 PG	TSO 100						
OXIGET 7,5 - 100	PTS 7,5 - 100		7,5		15,8	1440	Δ	Δ												
OXIGET 9 - 100	PTS 9 - 100		9		19	1440	Δ	Δ												
OXIGET 11 - 150	PTS 11 - 150	DN150 PN10	11		23,5	1450	Δ	Δ	150 - 95	TA 150	F 150	PGF 150	F 150 PG	TSO 150						
OXIGET 15 - 150	PTS 15 - 150		15	30	1450	Δ	Δ													

Per le caratteristiche delle elettropompe PTS consultare le pagine della "serie PTS" del presente catalogo.
 For technical specification about the PTS electric pumps please see the "PTS series" pages of this catalogue.
 Pour les détails des électropompes PTS, voir les pages des "series PTS" de ce catalogue.

 OXIGET 2 - 80
 OXIGET 3 - 80
 OXIGET 4 - 80

 OXIGET 5,5 - 100
 OXIGET 7,5 - 100
 OXIGET 9 - 100
 OXIGET 11 - 150
 OXIGET 15 - 150


DIMENSIONI INGOMBRO [mm] - OVERALL DIMENSIONS [mm] - DIMENSIONS [mm]

Oxiget Tipo Oxiget Type Oxiget Type	DN1	DN2	A	B	C	D	E	F	G	H	I	L	M	N	O	P
OXIGET 2 - 80	DN80 PN10	DN80 PN10	242	578	820	88,9	215	357	628	361	118	1012	240	164	167	176
OXIGET 3 - 80																
OXIGET 4 - 80																
OXIGET 5,5 - 100	DN100 PN10	DN100 PN10	302	658	960	114	276	469	630	500		1014	263	173	208	190
OXIGET 7,5 - 100																
OXIGET 9 - 100																
OXIGET 11 - 150	DN150 PN10	DN150 PN10	342	802	1144	168	415	536	938	605		202	1588	342	226	230
OXIGET 15 - 150																

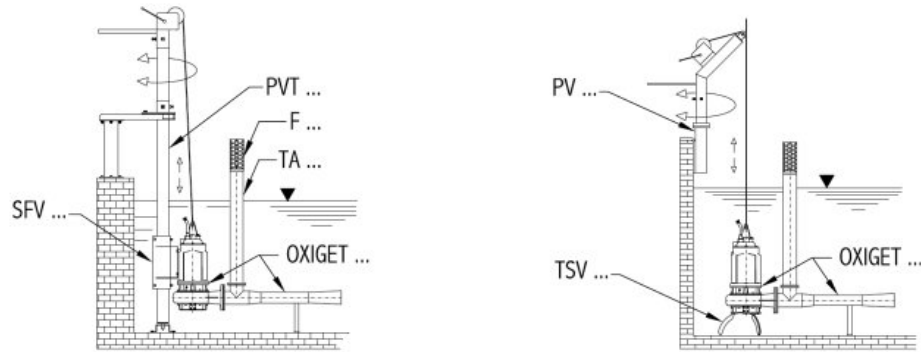


Pompe sommergibili tritratrici con aeratore
 Chopper submersible pumps with aerator device
 Pompes dilacératrices immergées avec système d'oxygène

SERIE "OXIGET"

119

INSTALLAZIONI POSSIBILI - POSSIBLE INSTALLATIONS - INSTALLATIONS POSSIBLES



ACCESSORI - ACCESSORIES - ACCESSOIRES

	Telaio di sostegno Frame Châssis de soutien	Attacco palo Motor bracket Support du mot.	Paranco con verricello e tubo guida Hoist winch and rail pipe Treuil poulie et tuyau guide	Paranco con verricello Hoist and winch Treuil et poulie	Tubo aspirazione Suction pipe Tuyau d'aspiration	Filtro di aspiraz. Aspiration filter Filtre d'aspiration
Oxiget Tipo Oxiget Type Oxiget Type						
OXIGET 2 - 80	TSV 80	SFV 80	PVT 80 /..	PV 80	TA 80	F 80
OXIGET 3 - 80						
OXIGET 4 - 80						
OXIGET 5,5 - 100	TSV 100	SFV 100	PVT 100 /..	PV 100	TA 100	F 100
OXIGET 7,5 - 100						
OXIGET 9 - 100						
OXIGET 11 - 150	TSV 150	SFV 150	PVT 150 /..	PV 150	TA 150	F 150
OXIGET 15 - 150						

PVT... / PV... = Attrezzature con arganello zincato - Equipment with galvanized winch - Équipement de treuil galvanisé
 PXT... / PV...X = Attrezzature in acciaio inox - Stainless steel equipment - Équipement en acier inoxydable

	Portagomma con flangia Hose connection with flange Raccord bridé	Filtro con portagomma Filter with hose connection Filtre avec raccord de tuyau	Tubo flessibile PVC hose Tuyau en PVC	Fascetta per tubo flessibile Clamp for PVC hose Collier de serrage tuyau en PVC
Oxiget Tipo Oxiget Type Oxiget Type				
OXIGET 2 - 80	PGF 80	F 80 PG	SPIR 80	FIS 80
OXIGET 3 - 80				

CRI-MAN 201	OXIGET 4 - 80				
	OXIGET 5,5 - 100				
	OXIGET 7,5 - 100	PGF 100	F 100 PG	SPIR 100	FIS 100
	OXIGET 9 - 100				
	OXIGET 11 - 150	PGF150	F 150 PG	SPIR 150	FIS 150
	OXIGET 15 - 150				